

INSTITUT DES PARCS NATIONAUX
DU CONGO BELGE

INSTITUUT DER NATIONALE PARKEN
VAN BELGISCH CONGO

Exploration du Parc National de l'Upemba

MISSION G. F. DE WITTE

en collaboration avec

W. ADAM, A. JANSSENS, L. VAN MEEL et R. VERHEYEN (1946-1949).

FASCICULE 9

Exploratie van het Nationaal Upemba Park

ZENDING G. F. DE WITTE

met medewerking van

W. ADAM, A. JANSSENS, L. VAN MEEL en R. VERHEYEN (1946-1949).

AFLEVERING 9

CONTRIBUTION

A

L'ÉTUDE DU LAC UPEMBA

A. — LE MILIEU PHYSICO-CHIMIQUE

PAR

LUDO VAN MEEL (Bruxelles)
(With an english summary.)



BRUXELLES
1953

BRUSSEL
1953

Imprimerie M. HAYEZ, Bruxelles
— 112, rue de Louvain, 112 —
Dom. légal : av. de l'Horizon, 39

PARC NATIONAL DE L'UPEMBA
I. MISSION G. F. DE WITTE
en collaboration avec
W. ADAM, A. JANSSENS, L. VAN MEEL
et **R. VERHEYEN (1946-1949)**.
Fascicule 9

NATIONAAL UPEMBA PARK
I. ZENDING G. F. DE WITTE
met medewerking van
W. ADAM, A. JANSSENS, L. VAN MEEL
en **R. VERHEYEN (1946-1949)**.
Afllevering 9

CONTRIBUTION
A
L'ÉTUDE DU LAC UPEMBA

A. — LE MILIEU PHYSICO-CHIMIQUE

PAR

LUDO VAN MEEL (Bruxelles) (1)
(With an english summary.)

INTRODUCTION

Chargé par l'Institut des Parcs Nationaux du Congo Belge de participer, en qualité d'hydrobiologue, à la Mission organisée au Parc National de l'Upemba, sous la direction de M. G. F. DE WITTE, j'ai essayé de rassembler le plus de renseignements possible sur le comportement du lac. Si le but était bien défini, la réalisation n'a pas été sans se heurter à d'innombrables difficultés. Que connaissions-nous, en effet, de ce lac ? Autant dire rien, si ce n'est que ses rives sont très marécageuses et encombrées de végétation, comme on pouvait s'y attendre par les aspects particuliers de son voisin, le lac Kisale.

Comme aucune étude hydrobiologique n'avait été réalisée jusqu'à présent sur cette énorme cuvette lacustre, il était intéressant d'entreprendre une série de recherches préliminaires en ce sens.

L'époque où l'on pouvait se contenter d'une simple liste d'organismes vivant dans une eau est révolue depuis longtemps et un pareil catalogue n'a

(1) La présente étude a été réalisée grâce à une aide financière de la Fondation pour favoriser l'Étude scientifique des Parcs Nationaux du Congo Belge.

plus de valeur s'il n'est appuyé sur un cycle physico-chimique annuel dont l'établissement doit être basé sur des données analytiques multiples, car des analyses sporadiques ou incomplètes ne suffisent plus, et il s'avère actuellement impossible d'essayer d'interpréter ces cycles si l'on n'est pas en possession d'analyses complètes, de balances ioniques, échelonnées régulièrement au cours d'une année intégrale.

Il faut aussi multiplier les pêches quantitatives de plancton, car c'est par l'interaction des cycles biologique et physico-chimique qu'il faut essayer d'expliquer la « vie » d'un lac.

Cette tâche est ardue, surtout en Afrique, où, dans la majorité des cas, l'organisation d'un laboratoire temporaire équipé pour des recherches hydro-biologiques approfondies, situé au bord d'un lac et loin de tout centre, est encore une impossibilité et où il faut donc travailler sous la tente ou dans un abri sommaire.

Aussi ne pouvait-on s'attendre à des résultats complets dès la rentrée de l'Expédition en Belgique. Je n'ai pu faire sur place que les déterminations physico-chimiques principales, telles que température, pH, le dosage des éléments labiles comme l'oxygène, l'alcalinité, l'acide carbonique libre, les nitrates et les phosphates, l'analyse différée du calcium et la recherche d'autres éléments devant se faire à Bruxelles, dès l'arrivée des échantillons prélevés dans ce but. De même, l'estimation et le calcul du volume des divers planctons récoltés quantitativement ont été effectués au laboratoire de l'Institut royal des Sciences naturelles de Belgique.

Malgré des difficultés techniques inhérentes, d'une part, au pays étudié et, d'autre part, aux exigences des diverses disciplines en cause, les renseignements et le matériel récoltés permettent de tracer un tableau sensiblement exact et complet du cycle biologique du lac et des facteurs caractéristiques du milieu.

Enfin, pour des raisons indépendantes de notre volonté, l'expédition a dû s'achever au mois d'août 1949, de sorte que le cycle annuel complet n'a pu être fermé et qu'il reste une inconnue depuis la fin août jusqu'en novembre 1949.

Un premier volume est consacré à l'étude préliminaire du milieu; un second comprendra l'étude du microplancton.

Je tiens à exprimer ici ma gratitude envers le Comité de Direction de l'Institut des Parcs Nationaux du Congo Belge et tout particulièrement envers son Président M. V. VAN STRAELEN, qui a bien voulu me confier cette mission et a mis, comme Directeur de l'Institut royal des Sciences naturelles de Belgique, les ressources de celui-ci à ma disposition.

Toute ma reconnaissance va aussi au D^r E. LELOUP, Directeur de laboratoire à la Section des Invertébrés récents de l'Institut royal des Sciences naturelles de Belgique, qui, avec une très large compréhension, m'a laissé toute latitude pour organiser et exécuter les recherches au laboratoire de la section.

Ce travail n'aurait pu être réalisé en Afrique si je n'avais pu compter sur la collaboration particulièrement cordiale de mes confrères G. F. DE WITTE, Chef de Mission, W. ADAM, Malacologiste, et R. VERHEYEN, Ornithologiste. Ils ont été pour moi d'excellents compagnons de brousse et je tiens à leur exprimer ici ma plus vive gratitude, particulièrement à W. ADAM, qui m'a rendu un grand service en me secondant dans les sondages du lac.

Grâce à la libéralité de la Fondation pour favoriser l'étude scientifique des Parcs Nationaux du Congo Belge, j'ai pu faire récemment un séjour à la station hydrobiologique de la Freshwater Biological Association, à Windermere, où j'ai eu l'occasion de soumettre les résultats de mes recherches à mes confrères britanniques. J'ai été vivement touché par l'aimable accueil que ces derniers m'ont réservé lors de mon passage chez eux.

M. le Président du Comité Spécial du Katanga m'a gracieusement offert l'usage de la carte provisoire d'une partie de la vallée du Kamolondo, levée au moyen de la photographie aérienne. Je lui sais particulièrement gré de son autorisation de reproduire un schéma de cette carte, car celle-ci me permet de donner une image correcte de la situation respective des divers lacs et rivières.

Un cordial merci à F. BULTOT, Chef du Bureau climatologique de l'Institut National pour l'Étude Agronomique du Congo Belge, qui a aimablement mis à ma disposition les relevés climatologiques faits aux postes de Bukama et Mwanza par les soins de l'Administration.

Enfin, je remercie de tout cœur le personnel de la section des Invertébrés récents de l'Institut et principalement J. DENAYER, préparateur, qui, avec un dévouement inlassable, a exécuté sous ma direction une grande partie des dosages, des calculs et une partie des graphiques, et A. ENGELEN, dessinateur, qui a réalisé les graphiques et les cartes qui illustrent le présent travail.

Institut royal des Sciences naturelles de Belgique.
Bruxelles, le 24 décembre 1952.

CHAPITRE PREMIER.

LES MÉTHODES.

Dès mon arrivée à Lusinga, poste administratif principal du Parc National de l'Upemba, je dus commencer par organiser deux laboratoires : un fixe et un autre, ambulante. Le premier était prévu dans un local existant, spacieux, bien éclairé et déjà muni de tables et d'étagères. Le reliquat des ustensiles et produits chimiques de la Mission Hydrobiologique belge au lac Tanganika, à laquelle je venais de participer (1946-1947), ayant été déposé à Lusinga, je me trouvai donc, dès le début de ma mission, en possession d'une quantité de matériel appréciable auquel se joignit assez rapidement celui de l'Expédition. Il fallut cependant mettre tout au point et surtout établir une distribution d'eau pour les usages de laboratoire et la production d'eau distillée.

L'existence d'un petit cours d'eau : la Lusinga, en contre-bas du laboratoire, me permit d'organiser un portage d'eau. Cette eau était déversée dans des fûts métalliques et refoulée dans des réservoirs se trouvant sur un échafaudage dont le plancher venait à mi-hauteur du toit du laboratoire. Au moyen de minces tuyaux en plomb, je réussis à établir une canalisation qui me donna entière satisfaction. L'eau de la Lusinga étant limpide, je n'eus que peu d'ennuis. Avant de servir à la production d'eau distillée, elle était prépurifiée au moyen de résines synthétiques adsorbant les anions et les cations dissous.

Lors du séjour de l'Expédition aux bords du lac Upemba, pour une durée ininterrompue de trois mois, cette installation fut transportée de toutes pièces et remontée près d'un hangar devant servir de laboratoire.

Là, d'autres difficultés plus graves ont requis toute mon attention. Il n'y avait pas de cours d'eau à proximité du camp et il ne fallait pas songer à organiser un portage d'eau au moyen de fûts à transporter, par le camion de la Mission, depuis le passage d'eau de la Lufira à Kaswabilenga. Je fus ainsi forcé d'étudier rapidement un moyen expéditif et adéquat pour utiliser l'eau du lac, aussi bien pour les besoins domestiques que pour les usages de laboratoire, car le temps et le matériel m'auraient manqué pour procéder à des manipulations nombreuses et compliquées. Je résolus le problème en soumettant cette eau, fort chargée de matières très ténues, organisées et argileuses en suspension, se filtrant particulièrement difficilement, à une décantation préalable dans des fûts où les porteurs d'eau venaient la verser. Puis, elle était pompée, au moyen d'une pompe suédoise et d'une tuyauterie en caoutchouc, dans deux fûts se trouvant sur un échafaudage semblable à celui de Lusinga.

De là elle tombait, en un mince filet réglable, sur des filtres à sable et à charbon de bois. Par sa décantation préliminaire, l'eau amenée sur les

filtres avait déjà perdu une forte quantité de ses matières en suspension. L'eau des filtres pouvait servir aux usages domestiques ordinaires. Pour les usages de laboratoire, j'avais prévu un ajutage amenant l'eau des fûts de décantation sur la table de travail. En ce qui concerne l'eau distillée, comme à Lusinga, je traitai l'eau décantée au moyen de résines et l'envoyai ensuite dans l'appareil à distiller.

Quant à l'eau potable, l'eau sortant des filtres était bouillie et filtrée ensuite sur filtres poreux. Ceux-ci s'obstruaient ainsi beaucoup moins rapidement; il fallait néanmoins les examiner tous les trois jours et les soumettre à un broissage léger.

Cette question primordiale résolue permit aux membres de l'Expédition de regarder l'avenir avec tranquillité, car ceux qui ont vécu loin de tout, dans la brousse africaine, savent ce que représente le problème de l'eau potable. Or, nous étions quatre Européens; la quantité d'eau utilisée chaque jour, rien que comme eau de table, n'était donc pas minime. Aussi cinq filtres à bougies se trouvaient-ils continuellement en charge.

Comme appareils de chauffage, je me suis servi de réchauds à pétrole. Leur grand inconvénient était de fortement salir la verrerie de laboratoire et de perdre assez rapidement leur pression, de sorte qu'il fallait la vérifier fréquemment. L'obtention de quantités appréciables d'eau distillée, étant ainsi assurée, exigea toutefois pas mal de soucis.

Quant au laboratoire ambulante, je dus prévoir des coffres renfermant tous les ustensiles, verrerie, réactifs, répartis logiquement, bien emballés et pouvant être transportés par porteurs indigènes ou par le camion de l'Expédition et supporter les cahots presque continuels durant les quelque six à huit heures, parfois plus, que demande le trajet de Lusinga à Mabwe, sur les rives du lac.

Après notre séjour de trois mois à Mabwe, il ne m'était plus possible que de faire un séjour très court d'une semaine par mois aux bords du lac. Malgré ce laps de temps, le matériel à transporter était encore considérable. Je devais, en outre, m'occuper de l'herbier, tant en ce qui concerne les plantes aquatiques que les plantes terrestres. Matériel de campement, nourriture pour un ou deux Européens et une douzaine d'indigènes, pour un peu plus d'une semaine, le laboratoire, les ustensiles de récolte, les caisses de verrerie pour les collections, presses à herbiers et papier, tout cela occupait, chaque fois, un camion chargé presque à hauteur du toit de la cabine. Inutile d'insister sur le fait que le transbordement à la Lufira exigea à l'aller et au retour un temps considérable.

J'arrive ainsi à la circulation sur le lac. L'Institut des Parcs Nationaux avait mis à notre disposition une vedette à moteur, spacieuse, dans laquelle il serait facile sinon agréable de travailler. Munie d'une cabine, elle nous permettrait de faire tous nos travaux, même dans les conditions atmosphériques les plus défavorables. L'expérience nous apprend que les profondeurs du lac, jusqu'alors à peu près inconnues, sont généralement trop faibles, sur-

tout en saison sèche, pour permettre la navigation au moyen d'un bateau à hélice à tirant d'eau relativement élevé et dont les pompes de refroidissement se montrèrent à l'usage situées trop haut, de sorte qu'elles se désamorçaient très rapidement. D'autre part, la prise d'eau se trouvant à l'arrière, la boue entraînée par le remous de l'hélice entraînait facilement dans la tuyauterie et nous avons perdu des heures au démontage et au nettoyage des canalisations et cela à des dizaines de kilomètres de notre base Mabwe, immobilisés en plein lac.

Nous ne pouvions donc nous éloigner des endroits relativement profonds; or, tout le sud du lac étant extrêmement marécageux et d'une profondeur de l'ordre de 50 cm à 1,10 m seulement, nous aurions dû renoncer à le visiter. Deux vieilles pirogues furent calfatées, après avoir été jumelées au moyen de forts boulons, et munies d'une plate-forme en bois. On prenait alors ce radeau à la remorque derrière la vedette jusqu'au moment où celle-ci ne pouvait plus avancer. Le matériel voulu, les hommes et un ou plusieurs membres de l'Expédition prirent place sur cette embarcation improvisée et en se poussant à la pagaie ou à la gaffe, nous avons pu visiter, étudier et photographier plusieurs endroits où, sinon, nous n'aurions jamais pu arriver.

Nous avons exploré toute l'étendue lacustre tous les mois, soit au moyen de la vedette du Parc, soit au moyen d'une pirogue munie d'un hors-bord, puis, plus tard, au moyen d'une autre pirogue propulsée au moyen d'un moteur à un cylindre, lorsque l'usage de la vedette devint impossible; mais ces dernières embarcations étaient loin de présenter la sécurité et le confort de celle-ci.

Ce qui précède explique pourquoi les graphiques présentent des hiatus et pourquoi, certains mois, je n'ai pu faire le tour complet du lac et visiter toutes les stations établies au début.

Je passerai maintenant très rapidement en revue les méthodes utilisées sur le terrain et au laboratoire.

1. BOUTEILLE A EAU.

La profondeur du lac étant trop minime pour permettre l'utilisation des bouteilles à renversement de J. RICHARD, j'ai adopté une bouteille de verre lestée, décrite récemment par R. C. MC LEAN et W. R. COOK dans « Practical Field Ecology » (1946), un peu modifiée cependant, pour les conditions spéciales de travail au lac Upemba (fig. 1).

Le tube *b* a été exécuté en cuivre, tourné en direction du bouchon central et muni d'un robinet à levier prolongé, de manière à permettre son ouverture au moyen d'un messenger envoyé le long du câble métallique de suspension.

Le siphonage de l'eau se faisait lentement, à peu de distance du fond, sans provoquer de tourbillons. J'ai pu prélever ainsi des quantités d'eau variant de un à deux litres sans remuer la vase. Une légère pression exercée

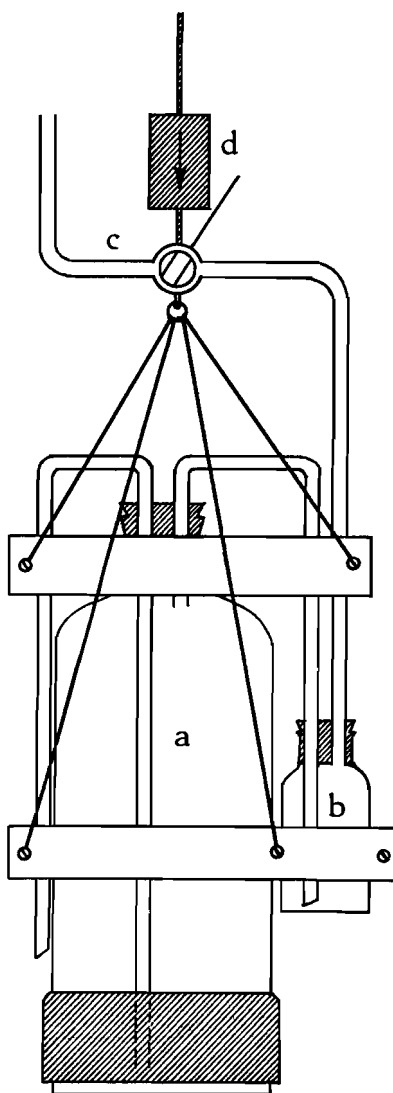


FIG. 1.

à l'ouverture du tube *c*, la bouteille une fois levée et le robinet supérieur ouvert, permettait à l'eau de s'écouler librement dans les récipients, bouteilles à oxygène ou autres.

2. THERMOMETRES

Pour la mesure de la température de l'eau je me suis servi d'un thermomètre étalon au $1/10^{\circ}$, plongeant à l'intérieur de la bouteille à eau. De cette façon, cette dernière étant restée assez longtemps près du fond, le thermo-

mètre avait le temps de s'équilibrer avec la température du liquide prélevé et gardait celle-ci jusqu'à la remonte. Il était alors lu rapidement.

A la surface, un thermomètre identique fut plongé légèrement dans l'eau et la température lue après quelques minutes.

Quant à la mesure de la température de l'air et de l'humidité, je me suis servi d'un thermomètre et d'un psychromètre à fronde.

3. DISQUE DE SECCHI.

J'ai adopté le modèle circulaire, divisé en 4 secteurs, dont deux opposés étaient peints en noir, les deux autres en blanc. En faisant la mesure trois fois par descente et trois fois par levée, j'obtenais six valeurs dont la moyenne fut adoptée comme représentant l'indice de transparence.

4. ECHELLE DE FOREL-ULE.

Le transport d'une échelle faite de tubes de verre contenant des solutions colorées étant très délicat, mon confrère A. CAPART et moi-même avons fait exécuter, à l'occasion de la Mission belge au lac Tanganika, une échelle peinte à l'aquarelle sur papier bristol, d'après une échelle originale. C'est la même échelle qui m'a servi au lac Upemba et m'a donné entière satisfaction.

5. pH.

Le pH a été mesuré au moyen du colorimètre à disques-étalons d'après HELLIGE. Je me suis servi surtout du para-nitrophénol (pH = 5,4 à 7,0) et du méta-nitrophénol (pH = 6,8-8,4), préparés d'après les instructions de HELLIGE. Je m'étais muni de quantités de colorants, pesées d'avance au laboratoire de l'Institut et conservées dans des tubes bouchés et paraffinés, me permettant de préparer rapidement des solutions exactes. J'avais préparé de même toute une série de tampons afin de pouvoir vérifier rapidement et régulièrement l'état de conservation de mes solutions de colorants.

Malgré la bonne conservation des nitrophénols, j'ai tenu toutefois à changer les solutions d'indicateurs tous les quinze jours et n'en ai jamais préparé plus de 50 cc. Le para-nitrophénol était à 0,1 g % et le méta-nitrophénol à 0,3 g %.

6. ALCALINITE.

L'alcalinité a été déterminée par le nombre de centimètres cubes de HClN/10 nécessaires à la neutralisation de 100 cc d'eau non filtrée en présence de méthylorange. Dans les tables, j'ai indiqué en même temps le CO₂ en milliéquivalents, afin de faciliter le calcul des balances ioniques.

Le matériel de laboratoire comprenait plusieurs tubes de solution HClN/10 Fixanal, au moyen desquels les solutions titrées étaient préparées.

7. ACIDE CARBONIQUE LIBRE.

L'eau du lac était titrée par Na_2CO_3 N/10 en présence de phénolphtaléine jusqu'à teinte très légèrement rose.

8. OXYGENE DISSOUS.

J'ai adopté la méthode classique de L. W. WINKLER, modifiée en ce sens qu'au lieu d'acidifier, avant la titration au moyen de HCl concentré pour la mise en solution du précipité des hydrates manganique et manganoux avec mise en liberté d'iode, j'ai utilisé une solution à 50 % de bisulfate de sodium NaHSO_4 qui avait déjà été adoptée par J. KUFFERATH, membre de la Mission hydrobiologique belge au lac Tanganika, et donna d'excellents résultats.

Les solutions titrées d'hyposulfite de sodium N/100 ont été régulièrement vérifiées par les méthodes classiques.

Pour le calcul des saturations, je ne me suis pas servi de la table originale de E. A. BIRGE et C. JUDAY (1911), mais de celle de L. WINKLER, reprise par A. SPLITTBERGER et E. NOLTE (1931).

Ces deux auteurs donnent les coefficients de saturation de 0° à 26° de 0,1° en °C. Au moyen de leur seconde table donnant les saturations de 0 à 100° C, de degré en degré, j'ai interpolé les coefficients de 26° à 35° C de 0,1° en °C et j'ai obtenu ainsi une table partielle me permettant de calculer les saturations pour les températures du lac Upemba, dont les eaux ont une température allant jusqu'à 33° C.

Je la transcris ici à l'usage de ceux qui doivent calculer le % de saturation d'eaux africaines. (Table 1.)

9. SILICE.

J'ai utilisé la méthode de H. WATTENBERG (1937) au molybdate d'ammonium en milieu sulfurique. La comparaison se faisait à des solutions-étalons d'acide picrique à 0,109 g ‰, correspondant à 0,100 g Si ‰.

10. PHOSPHATES.

Méthode au molybdate d'ammonium avec réduction du phosphomolybdate au moyen de chlorure stanneux et comparaison avec une solution-étalon de 0,435 g KH_2PO_4 dissous dans 1 litre d'eau distillée, traitée exactement de la même façon. Cette solution contient 1 mg P au litre.

11. NITRATES.

Méthode à la brucine acétique en milieu sulfurique. Comparaison de la teinte rouge à jaune à une solution-étalon contenant 0,1635 g NO_3K au litre, correspondant à 0,1 mg NO_3 par cc.

12. OXYDABILITE.

J'ai eu recours à la méthode classique d'oxydation en milieu sulfurique au moyen de permanganate et titration en retour au moyen d'acide oxalique. Les résultats sont exprimés en mg de MnO_4K utilisés au litre.

TABLE 1.

| Table de saturation de l'oxygène dans l'eau distillée à 0° et 760 mm pour des températures comprises entre 20.0° C et 35.0° C. | | | | | | | | | | |
|-----------------------------------------------------------------------------------------------------------------------------------|------|-------|-------|-------|-------|-------|-------|-------|-------|-------|
| Interpolée d'après les tables de L. W. WINKLER, A. SPLITTBERGER et E. NOLTE. | | | | | | | | | | |
| | 0 | 1 | 2 | 3 | 4 | 5 | 6 | 7 | 8 | 9 |
| 20° | 6,36 | 6,35 | 6,33 | 6,32 | 6,31 | 6,30 | 6,28 | 6,27 | 6,26 | 6,24 |
| 21° | 6,23 | 6,22 | 6,21 | 6,19 | 6,18 | 6,17 | 6,16 | 6,15 | 6,13 | 6,12 |
| 22° | 6,11 | 6,10 | 6,09 | 6,08 | 6,07 | 6,06 | 6,04 | 6,03 | 6,02 | 6,01 |
| 23° | 6,00 | 5,99 | 5,98 | 5,97 | 5,96 | 5,95 | 5,93 | 5,92 | 5,91 | 5,90 |
| 24° | 5,89 | 5,88 | 5,87 | 5,86 | 5,85 | 5,84 | 5,82 | 5,81 | 5,80 | 5,79 |
| 24° | 5,89 | 5,88 | 5,87 | 5,86 | 5,85 | 5,84 | 5,82 | 5,81 | 5,80 | 5,79 |
| 25° | 5,78 | 5,77 | 5,76 | 5,75 | 5,74 | 5,73 | 5,71 | 5,70 | 5,69 | 5,68 |
| 26° | 5,67 | 5,66 | 5,65 | 5,64 | 5,625 | 5,615 | 5,605 | 5,59 | 5,58 | 5,57 |
| 27° | 5,56 | 5,55 | 5,54 | 5,53 | 5,52 | 5,51 | 5,50 | 5,49 | 5,48 | 5,47 |
| 28° | 5,46 | 5,45 | 5,44 | 5,43 | 5,42 | 5,41 | 5,40 | 5,39 | 5,38 | 5,37 |
| 29° | 5,36 | 5,35 | 5,34 | 5,33 | 5,32 | 5,31 | 5,30 | 5,29 | 5,28 | 5,27 |
| 30° | 5,26 | 5,25 | 5,24 | 5,23 | 5,22 | 5,205 | 5,195 | 5,18 | 5,17 | 5,16 |
| 31° | 5,15 | 5,14 | 5,13 | 5,125 | 5,115 | 5,11 | 5,10 | 5,09 | 5,085 | 5,075 |
| 32° | 5,07 | 5,06 | 5,055 | 5,045 | 5,04 | 5,03 | 5,02 | 5,015 | 5,005 | 5,00 |
| 33° | 4,99 | 4,98 | 4,975 | 4,965 | 4,96 | 4,95 | 4,94 | 4,935 | 4,925 | 4,915 |
| 34° | 4,91 | 4,905 | 4,895 | 4,885 | 4,88 | 4,87 | 4,865 | 4,855 | 4,845 | 4,84 |
| 35° | 4,83 | — | — | — | — | — | — | — | — | — |

13. CALCIUM.

Au laboratoire de l'Institut, le calcium a été dosé par la méthode de précipitation de l'oxalate d'ammonium en titration au moyen de permanganate N/100. Toutefois, afin d'éviter des pertes et surtout afin d'économiser le temps, le précipité n'a pas été filtré, mais a été centrifugé, lavé par centrifugation et la titration exécutée à chaud dans les conditions habituelles dans le tube même de la centrifuge.

En même temps, à chaque série de trois dosages on en ajoutait un quatrième d'une solution de calcium de concentration connue.

14. MAGNESIUM.

Le magnésium a été dosé colorimétriquement au moyen du jaune de thiazol (jaune de titane) en milieu légèrement alcalin.

15. PLANCTON.

a) Zooplancton qualitatif.

Le zooplancton qualitatif était récolté en traînant à 25 m, dans le sillage du bateau, un filet d'un diamètre de 55,5 cm, d'une longueur de 90 cm et muni de soie à bluter n° 3.

b) Microplancton qualitatif.

On a fait usage d'un filet conique de 14,5 cm de diamètre d'ouverture, de 40 cm de long et muni de soie n° 25.

c) Zooplancton quantitatif.

Le zooplancton quantitatif s'obtenait en versant l'eau brute, puisée au moyen d'un récipient de 10 litres, dans un filet de 14 cm d'ouverture muni de soie n° 3, suspendu à un trépied. On répétait cette opération à plusieurs reprises, jusqu'à 10 ou 20 fois, d'après la richesse présumée de l'eau.

d) Microplancton quantitatif.

Nous avons opéré de la même manière que pour le zooplancton quantitatif, en utilisant, cette fois, un filet d'une ouverture de 14,5 cm et muni de soie n° 25.

e) Nannoplancton.

Quant au nannoplancton, on a chaque fois récolté un litre d'eau brute, à laquelle on ajoutait une quantité connue de formol. En Belgique toutes ces eaux ont été centrifugées en tubes gradués.

*
**

Toutes les comparaisons colorimétriques ont été faites en Afrique au moyen du colorimètre de DUBOSQ.

CHAPITRE II.

LE LAC UPEMBA.a) **MORPHOLOGIE, DESCRIPTION DES RIVES.**

La région qui s'étend à l'Ouest du lac Tanganika, entre le Maniema au Nord et le Katanga au Sud, ne fut explorée pour la première fois qu'en 1874, lorsque V. L. CAMERON pénétra le premier sur le territoire des Baluba et entrevit, le 22 novembre 1874, de loin, le lac Kisale.

D'autres explorations suivirent et contribuèrent largement à une connaissance plus approfondie de la contrée. Ce furent notamment R. BÖHM et P. REICHARD, voyageurs de la section allemande de l'Association internationale africaine, 1883-1884, qui conduisirent une expédition depuis Pala jusqu'à Bunkeia et ensuite jusqu'au lac Upemba. Ils reconnurent les gorges de Kwikuru et le Djua. R. BÖHM succomba le 27 mars 1884 à Katapena, un peu au Sud du lac Upemba, et P. REICHARD regagna, seul, le lac Tanganika.

Dès la constitution de l'État Indépendant du Congo, de nouveaux voyageurs et explorateurs se mirent en route et atteignirent le pays de l'Urua. Le premier d'entre eux, le vétéran des voyageurs belges au Congo, est A. DELCOMMUNE, qu'accompagnaient le Docteur P. BRIART, C. HAKANSSON, capitaine d'infanterie suédois et topographe, E. FRANQUI, capitaine d'infanterie belge, et J. CORNET, géologue, appartenant tous aux deux expéditions organisées par la Compagnie du Katanga. S'ils n'ont pas traversé complètement la région, ils l'ont néanmoins contournée et ont contribué à la réalisation d'importantes découvertes géographiques : ils vont au lac Kisale, franchissent le Kamolondo (Lualaba), longent la Lufira dans le massif des Mitumba et arrivent ainsi dans le Katanga. Ils remontent vers le Nord-Est, passent par Pweto, sur le lac Moero, et Pala, sur le Tanganika, descendent la Lukuga jusqu'à son confluent et explorent le Kamolondo jusqu'à Ankoro. Cette expédition dura depuis le mois d'août 1891 jusqu'au mois de novembre de l'année suivante.

L'expédition L. BIA, envoyée, elle aussi, par la Compagnie du Katanga, découvrit, quelques mois après, les lacs Kabele et Kabwe et fit la traversée du massif des Mitumba.

Le Lualaba avait été ainsi traversé en trois points par les expéditions A. DELCOMMUNE et L. BIA, mais la liaison n'avait cependant pas été établie : entre la gorge de Kwikuru et le confluent à Ankoro, le cours du Lualaba resta inconnu.

C'est à un officier de l'État Indépendant du Congo, le commandant C. BRASSEUR, que revient l'honneur d'avoir accompli cette liaison et apporté

ainsi la solution aux différents problèmes posés par les expéditions précédentes. Pendant 27 jours, du 26 juin au 22 juillet 1896, il suivit la direction Nord-Est entre le pied des Mitumba-Kibara, à droite, et le Fleuve à sa gauche. La largeur de la vallée marécageuse dépassait parfois à peine 4 km, tandis qu'à d'autres places elle atteignait 25 km.

C. BRASSEUR réalisa le premier tracé de cette section du Fleuve dont il explora les rives en 1896. Le Comité Spécial du Katanga organisa ensuite une seconde expédition chargée d'étudier les voies navigables, et c'est le lieutenant de marine G. S. LATTES qui la réalisa en 1903. Il parcourut successivement le Kamolondo et la Lufira et explora le lac Kisale. Il reconnut le Kamolondo, navigable depuis les rapides de Konde (9°10' de latitude Sud) jusqu'à la « Porte d'Enfer » (5°20' de latitude Sud), soit sur une étendue de 640 km.

Le lieutenant de la marine danoise, J. G. MAURITZEN, au service de l'État Indépendant du Congo, a complété, au cours d'un séjour en Afrique en 1905-1906, les études faites en 1903, au point de vue de la valeur du Kamolondo comme voie de navigation à vapeur.

Comme nous le dit A. J. WAUTERS (1907), il résulte des investigations de tous les premiers voyageurs au pays de l'Urua, que « cette importante section du fleuve qui s'étend en amont de la gorge connue sous le nom de « Porte d'Enfer » jusqu'aux rapides de Kalengue, près du confluent du Zilo, mesure 650 km de longueur. Elle draine le bassin d'un ancien lac, jadis indépendant. Au centre de ce bassin, s'étendait un lac, le lac Kamolondo, qui recevait les eaux du Nzilo, de la Lufira, du Lovoi, du Luapula, qui lui apportait le trop-plein des eaux du Moero et du Bangweolo, de la Lukuga, exutoire du Tanganika. Toutes ces eaux, venant se réunir dans le lac Kamolondo, ont fait s'élever le niveau de celui-ci, jusqu'à ce que, s'étendant toujours, elles aient finalement trouvé une issue dans la ligne de faite du bassin, en un endroit que ses premiers découvreurs, l'Américain R. D. L. MOHUN, Consul des États-Unis, et l'Anglais S. L. HINDE, médecin de l'expédition DHANIS ont baptisé « Porte d'Enfer », gorge rocheuse, large seulement d'une cinquantaine de mètres, par laquelle le trop-plein des eaux du lac s'est vidé et continue à se vider dans le Lualaba ».

Plus bas, au delà du lac Kisale, le Kamolondo change d'aspect; il coule maintenant dans une large plaine subissant des inondations considérables lors des crues annuelles. Quelques grandes cuvettes lacustres permanentes bordent le chenal : l'Upemba, le Kabele, le Kabwe, le Kajibajiba. Enfin, le lac Kisale, si semblable, aux points de vue de sa végétation et de son comportement, aux confluent du Sobat et du Bahr-el-Ghazal.

A mon retour d'Afrique j'ai eu l'occasion de survoler cette région du Bahr-el-Ghazal et j'ai été frappé par bien des points de similitude avec le lac Upemba.

Dans les très grandes lignes les aspects de la végétation correspondent

à ceux que C. W. HOPE (1902) a décrits pour le Nil supérieur, et H. DYE (1902) pour le Bahr-el-Ghazal.

G. BEQUAERT (1912) parcourut aussi la région de mars à octobre 1911 et décrivit un faciès général des régions marécageuses du Lualaba correspondant à ce que j'ai pu voir au cours de l'expédition.

Kamolondo, nous dit encore A. J. WAUTERS (1897), est le nom que porte la section du fleuve Congo entre le confluent du Lubudi, en amont de Shimaloe, et le confluent du Luapula à Ankoro. D. LIVINGSTONE en avait déjà entendu parler. V. L. CAMERON recueillit également le nom et A. DELCOMMUNE nous dit que les indigènes riverains du Fleuve ne désignent pas autrement celui-ci, dans les parages en amont et en aval du lac Kisale. Grâce à l'exploration du lieutenant C. BRASSEUR, nous savons enfin à quoi nous en tenir sur le régime et l'aspect du Fleuve dans cette section de son cours. Il est évident qu'à une époque plus ou moins lointaine, la vallée du Kamolondo a dû être complètement recouverte par les eaux et former un seul et vaste lac, long et étroit. Les lagunes Kabwe, Kabele, Mulenda, Upemba, Lubambo et Kalomba, les larges expansions du Kisale sont, en réalité, les bas-fonds de l'ancien lac. Celui-ci, fermé vers le Nord, recevait alors les eaux de dix affluents : au Sud, le haut Lualaba et le Lubudi; à l'Ouest, le Luiu, la Lovoi et le Luvidjo; au Nord, la Lufukuta et la Lukuga; à l'Est, la Lovua (Luapula), la Kalumengongo et la Lufira.

J. CORNET formula à cette époque l'idée que le lac devait s'étendre jusqu'à la limite actuelle de la plaine alluviale, c'est-à-dire jusqu'au pied des collines qui bordent la vallée; sa formation a sans doute été provoquée par l'existence d'un barrage rocheux, aujourd'hui disparu, existant quelque part en aval. Le barrage en question est la « Porte d'Enfer ».

Le vaste ensemble de lagunes fluviales et de zones d'inondation, relictées de ce grand lac, se trouve dans une large et profonde dépression appelée par J. CORNET « le Graben de l'Upemba », du nom de la plus importante de ces lagunes.

J. CORNET (1904-1905), dans son remarquable travail, auquel j'emprunte les extraits suivants, donne une description enthousiaste de cette vaste région :

« ... Un panorama grandiose est visible de cet endroit (vu depuis les monts Hakansson). Regardant vers l'Est, nous avons devant nous l'immense dépression du graben, dont le fond est occupé par la plaine alluviale du Lualaba-Kamolondo. Nous voyions au loin le Fleuve y décrire ses méandres, soulignés par les palmiers des rives. Au bas de la pente que nous dominions s'étendait la surface du lac Kabele; plus loin, de l'autre côté du Fleuve, on distinguait celle de Kabwe; vers la gauche miroitait la vaste nappe du lac Upemba et son annexe le Molenda, plus proche de nous. L'horizon était borné au loin vers l'Est, de l'autre côté de la grande vallée, par les hauteurs bleuâtres du versant oriental du graben, dont les premières pentes semblaient distantes de 50 à 60 km du point d'où nous dominions la plaine basse.

» Les nappes d'eau que l'on désigne sous les noms de lacs Kabwe, Kabele, Upemba, etc., appartiennent au type des lagunes fluviales, mais elles sont d'un genre particulier. On donne habituellement ce nom à des restes d'anciennes boucles séparées du cours d'une rivière par l'évolution naturelle des méandres. Dans le cas qui nous occupe, il s'agit des restes d'un lac envasé par les alluvions du Lualaba et de ses affluents. Si l'on désire absolument leur trouver une place dans la systématique des lacs, on pourrait les ranger parmi les « *Einschwemmungsseen* » de VON RICHTHOFEN.

» Les lagunes sont, même aux eaux hautes, séparées du cours du Fleuve par une bande de terre d'origine alluviale, traversée de chenaux qui mettent le cours du Lualaba en communication avec ces réservoirs latéraux. Ces bandes de terre, formant, le long de chaque rive, un bourrelet saillant continu, ont peut-être joué un rôle dans le maintien des lagunes, en s'opposant, dans une certaine limite, à l'arrivée dans le Fleuve des eaux des affluents. Ces lagunes auraient ainsi, à l'origine, participé à la nature de ce que VON RICHTHOFEN appelle « *beständige Seen der Nebenflüsse* ». Mais actuellement, en ce qui concerne le Kabele et le Kabwe, la communication par les chenaux paraît se faire facilement et l'équilibre s'établit très vite des deux côtés des bourrelets alluviaux. Les lagunes m'ont paru en voie de comblement rapide sous l'influence des apports de sédiments limoneux déversés par le Lualaba lors des crues, ou amenés directement par les affluents.

» Une autre cause, de nature organique, tend à combler les lagunes non moins rapidement peut-être que le dépôt de limon. Sur toute la périphérie de chacune d'elles, là où la profondeur est la plus faible, règne une large zone de *Papyrus*, constituant des roselières très denses. Les débris de ces plantes, s'accumulant sur le fond, y constituent un dépôt de terreau noir qui augmente sans cesse en épaisseur, tandis que la forêt de *Papyrus* envahit de plus en plus la nappe d'eau. La profondeur des lagunes est très faible et l'on voit, sur les hauts-fonds, pousser des *Papyrus* qui, par l'accumulation de leurs débris, en arrivent bientôt à former des îlots qui activent encore l'envahissement de ces nappes d'eau. Tous ces débris de végétaux, mêlés au limon apporté par les rivières, tendent à constituer un sol peu ferme d'abord, mais qui acquiert de la consistance avec le temps. Nous n'avons constaté, dans le lac Kabele, que des profondeurs de 3 à 4 m; en plusieurs points très éloignés des rives, les pirogues raclent le fond. La profondeur du lac Kisale, d'après G. S. LATTES, varie aux hautes eaux de 3 à 4 et jusqu'à 5 m. »

En 1893, J. CORNET disait que le Kabele, le Kabwe et sans doute les lagunes voisines constituent, pour le cours du Lualaba, une sorte de régulateur, qui tend à modérer, en aval, la rapidité et l'intensité des crues et des baisses de niveau.

Cette opinion a été confirmée par G. S. LATTES : « Le retard dans la baisse des eaux doit être attribué exclusivement à l'existence des innombrables

lacs qui bordent le Lualaba; ces lacs fonctionnent comme des réservoirs immenses et retardent, en les rendant moins sensibles, la baisse et la crue des eaux dans le fleuve. »

Avec P. BRIEN (1938), on peut donc dire que « la plaine du Kamolondo est, sur une grande partie de son étendue, un immense marécage de terre noire, inondée à la saison des pluies, et qui, à la saison sèche, se découvre progressivement, se durcit, se dessèche, se crevasse, se couvre d'herbes entre des nappes d'eau persistantes, des étangs, des chenaux et des lacs. Ce lacis d'eau qui découpe la plaine constitue le régulateur du fleuve. A la saison des crues il devient le déversoir des eaux; elles s'écoulent par les chenaux vers les lacs, avant de déborder les rives et de couvrir la plaine. A la saison sèche, au contraire, c'est la réserve d'eau qui revient insensiblement vers le Fleuve. Le sens du courant dans les chenaux change suivant la saison. Ce régime fluvial apporte nécessairement des masses considérables de sédiments limoneux qui lentement, progressivement, comblent les marais, les étangs et les lacs; à ce limon s'ajoute l'amoncellement continu des débris organiques végétaux et animaux qui fertilisent les matières humiques ».

En juillet 1948, H. RENSON, lieutenant de la marine, parvient à reconnaître vingt et un lacs dans cette région. Citons parmi les plus grands, au Nord du 9^e parallèle : Kisale, Nyangwe, Zibambo, N'Sala, Lukanga, Kayumba, Lunda, Kalondo, Muyumbwe. Au Sud du 9^e parallèle : Muyumbwe, Kapondwe, Upemba et Kiubu.

*
**

A l'initiative du Comité Spécial du Katanga, des cartes de la région furent levées par photogrammétrie. Je reproduis ici (fig. 3) le contour des divers lacs et la situation des rivières principales en me basant sur leurs données précieuses. En les comparant avec les anciennes cartes on remarque aisément que celles-ci ne sont exactes que dans les très grandes lignes. Il est vrai que les photographies aériennes ont été prises en juin 1950 et que le schéma cartographique de H. RENSON date de juillet 1948. Dans une région aussi indécise que la vallée du Kamolondo, il est aisément admissible que des changements assez considérables puissent s'être produits au cours de deux années d'intervalle.

*
**

Après cet aperçu rapide sur la découverte et la géographie de la région, il n'est pas sans intérêt de passer rapidement en revue les connaissances au sujet de la géologie du Graben de l'Upemba.

C'est à M. ROBERT (1927) que j'emprunte quelques renseignements sur l'origine du lac :

« C'est dans la région du Kamolondo que se dessine le « Graben de l'Upemba » de J. CORNET. Nous considérons que ce graben est limité, à l'Est, par un faisceau de failles, suivant lesquelles s'est fait un déplacement

relatif total d'environ 1.200 m, amenant, d'une part, le relèvement du horst constitué par les hauts plateaux de l'Est et, d'autre part, la dépression du fond du Graben. Cette zone d'accidents tectoniques est d'ailleurs jalonnée par des sources thermales, indiquant que les derniers mouvements sont très récents.

« A la bordure Ouest, on n'observe pas de zone faillée et il semble que l'on passe du plateau à la dépression par une zone de flexure. Le Graben de l'Upemba, auquel vient s'annexer le fossé latéral correspondant au cours inférieur de la Lufira, s'est probablement formé dans une zone de faiblesse très vieille, où se sont produits des mouvements tectoniques successifs à différentes périodes, peut-être déjà à l'époque des plissements kundelunguiens et probablement au Trias, puis au Miocène et, enfin, au Quaternaire. Il se prolonge, au Sud-Ouest, suivant une bande Luena, Fundabio, Mutendele. Au Quaternaire, la dépression qui se prolongeait assez loin au Sud-Ouest et au Nord-Ouest du Kamolondo actuel s'est accentuée plus particulièrement dans cette dernière zone localisée, y faisant apparaître le relief de grande jeunesse que nous y connaissons. Le fond de cette dépression, où s'étendait autrefois un vaste lac, est occupé actuellement par des alluvions couvertes de plaines marécageuses, où s'étalent des lagunes.

» Les levés cartographiques que nous avons faits par avion dans la région du Kamolondo, en aval de Bukama, nous ont permis de nous rendre compte de la façon dont se fait le colmatage de cette dépression et comment, au lac primitif, ont succédé des séries de petits lacs et de zones marécageuses séparés par des levées d'alluvions. »

Dans ses « Contributions à la Morphologie du Katanga », M. ROBERT (1939) décrit la formation du bassin d'amont du Lualaba avec la région du Kamolondo.

« Au Sud, écrit-il, se déroule la région déprimée du Kamolondo (+ 550), bordée brusquement à l'Est par un haut-relief constitué par les monts Bia et les hauts plateaux de la Manika (+ 1.750) et des Kibara, auxquels on n'accède qu'en escaladant des pentes très fortes.

» A l'Ouest, on passe du fond de la dépression au plateau des Hackansson (+ 1.125) par une zone qui ne doit son aspect accidenté qu'aux actions érosives des rivières liées au Graben de l'Upemba de J. CORNET.

» Le plateau des Hackansson, que l'on trouve à l'Ouest de la zone déprimée, n'a subi aucun mouvement de surélévation, contrairement à ce qui s'est passé pour les hauts plateaux de la bordure orientale. Ce plateau constitue le prolongement oriental légèrement dégradé de la pénélaine ancienne qui règne encore, peu modifiée, à l'Ouest de la haute Lovoi et qui se déroule en lambeaux et en plages épanouies jusque dans la région frontière, au Sud.

» La haute Lovoi, de direction Sud-Ouest-Nord-Est, qui sépare ainsi le plateau des Hackansson de l'ancienne pénélaine de l'Ouest, est une vallée

dont le tracé et l'évolution appartiennent au cycle de la pénéplaine seconde. L'influence du cycle érosif actuel tend cependant à s'y propager assez rapidement, du fait de la capture qui a été opérée par la Lovoi d'aval, affluent direct du Kamolondo, lié au nouveau niveau de base déprimé. Dans la bande située au Sud-Est des Hackansson, la bordure de la surface pénéplanée ancienne a été complètement érodée par les rivières et les ravins du cycle géographique actuel.

» Entre cette bordure des Hackansson et le fond du Kamolondo existe une dénivellation assez forte, mais on n'y trouve pas de sources thermales, comme cela se produit à la bordure orientale, et l'on n'y a pas encore observé l'existence d'une zone faillée bien déterminée. Ces considérations, jointes au fait que la surface des Hackansson prolonge régulièrement les plateaux pénéplanés de l'Ouest, nous amènent à considérer que la rupture à l'Ouest du graben est moins nette qu'à l'Est et qu'une flexure plus ou moins faillée s'y serait produite.

» Celle-ci aurait pu courber et failler ensuite la surface de la bordure du plateau voisin avec la pénéplaine ancienne qui le couronnait, l'amenant ainsi vers le fond du graben jusqu'à la faille de l'Est, où une forte rupture s'est produite. Le flanc Ouest du graben, le plateau occidental, est en tous cas resté immobile, tandis que la masse des plateaux de la région orientale s'est détachée nettement et fortement surélevée. Une telle disposition nous permet de supposer que la dépression de l'Upemba est sans doute peu profonde et que les sédiments qui la colmatent sont relativement peu épais.

» Préparée à plusieurs reprises dans une zone d'ancienne instabilité et définitivement accentuée à l'aurore du cycle géographique actuel, la dépression du Kamolondo a constitué tout d'abord une extension lacustre qui est actuellement à peu près complètement comblée par les alluvions d'âge récent qui y affluent.

» Tout un réseau de ravins et de petites rivières à érosion intense entoure la dépression. Certains de ces cours d'eau, telle la basse Lovoi, sont parvenus à pousser leur action érosive suffisamment loin en amont pour opérer la capture de rivières devenues actuellement leur cours supérieur. On peut supposer que la bande allongée du Sud-Ouest au Nord-Est, où s'est accentué le graben, au Pléistocène, est incorporée dans un large sillon déjà esquissé précédemment et notamment lors des gondolements et des surélévations de la mi-Tertiaire, et qui se prolongeait, en incurvation, dans l'ancienne surface pénéplanée. C'est dans le prolongement Sud-Ouest de ce sillon que se trouve la surface de la pénéplaine ancienne observée à la cote 1.050, à la traversée du Lubudi par le chemin de fer Katanga-Lobito.

» Le haut Lualaba se déversait dans ce sillon à l'époque de la pénéplaine seconde et s'écoulait suivant l'alignement actuel du Kamolondo, pour se prolonger ensuite, suivant le cours du fleuve, dans la zone Nord du Katanga.

» Si nous résumons la série des phénomènes qui ont donné naissance au graben du Kamolondo, nous voyons que cette zone a déjà été affectée par

les mouvements tectoniques qui ont donné naissance à l'ancienne chaîne kibarienne.

» Une répercussion des mouvements kundelunguiens qui se sont manifestés avec tant d'intensité au Katanga méridional s'y est produite.

» La nature du Lualaba-Lubilash, qui se trouve dans cette zone d'ancienne instabilité et dans son voisinage immédiat, prouve qu'il existait là une zone déprimée à cette époque.

» Dans la zone de faiblesse du Kamolondo, héritée du soubassement, s'est alors dessiné ou s'est conservé un large sillon lors des mouvements de surélévation et de gondolement de la mi-Tertiaire.

» Au Pléistocène s'est formé, ou plutôt accentué, le graben, le jeu des failles empruntant des zones déjà accidentées et régénérées à plusieurs reprises depuis l'époque des plissements kibariens. »

*

**

Improprement dénommée lac, la vaste zone d'inondation du Lualaba, qui récolte les eaux d'un bassin de plusieurs milliers de km², a une profondeur de 0,50 à 3,10 m (en novembre 1948) et une superficie de l'ordre de 530 km², avec un volume d'eau d'environ 930 millions de m³, et renferme une eau brun verdâtre tenant en suspension une quantité considérable de matières minérales et d'organismes. Elle est située dans le Katanga méridional, autour des axes formés par le 26°30' longitude Est et le 8°30' latitude Sud. La zone constituant le lac Upermba en occupe l'angle inférieur gauche (fig. 2).

Cette région s'étend en direction Sud-Ouest—Nord-Est, depuis les rapides du Lualaba au Sud de Bukama, jusqu'au confluent de la Kalumengongo, soit sur une distance d'environ 200 à 250 km et une largeur moyenne de 40 km.

Depuis Bukama jusqu'à Mulongo, les lacs intérieurs s'échelonnent de part et d'autre du Fleuve, avec lequel ils communiquent d'ailleurs par d'étroits chenaux, à peine visibles au milieu d'une végétation luxuriante où les *Papyrus* dominent (R. WILLEMS, 1941).

Les rives du lac sont basses, marécageuses en règle générale. La rive Est est constituée par une agglomération de prairies flottantes à composition floristique assez uniforme, formée surtout de *Typha angustifolia* L., extrêmement abondants, de *Carex*, *Polygonum* et d'autres héliophytes, bordées d'une frange de *Jussieua* sp., à fleurs jaunes. C'est surtout l'Ambatsch, *Æschynomene elaphroxylon* (GUILL. et PERR.) TAUB. qui domine en de très nombreux endroits, où il forme alors de véritables petits massifs (Pl. II, fig. 1 et 2; Pl. III, fig. 1 et 2).

A mesure qu'on s'approche de la terre ferme, *Æschynomene* se raréfie, les Graminées deviennent de plus en plus abondantes et l'on assiste à une évolution vers la prairie inondable, plus ou moins marécageuse, s'élevant gra-

duellement, pour atteindre sa limite au pied d'une sorte de seuil sablonneux, sur lequel est établie la lisière de la forêt claire de savane, appelée communément forêt katangaise (Pl. VII, fig. 1; Pl. IX, fig. 1).

L'extrême Sud est constitué par de très grandes anses où l'atterrissement provoqué par les hélophytes, principalement *Typha angustifolia* L., est très intensif (Pl. VIII, fig. 1 et 2); l'accumulation de boue végétale et minérale est considérable, de sorte qu'on assiste en maints endroits, à la moindre tendance de baisse des eaux, à une exondation de bancs de vase (Pl. X, fig. 2). Dans ces anses, les hydrophytes se multiplient rapidement, surtout les *Nymphæa* et les *Potamogeton*, ces derniers formant des tapis circulaires à la surface de l'eau, pouvant atteindre plusieurs mètres carrés (Pl. X, fig. 1; Pl. XII, fig. 1). Par endroits, accolés aux prairies flottantes, *Utricularia*, *Myriophyllum* et, sauf en quelques endroits, de très rares exemplaires de *Pistia stratiotes* L.

Les *Nymphæa* s'observent surtout, en grandes quantités, dans les anses au-dessous et au-dessus de l'île Bemba, sur tout le pourtour Sud du lac (Pl. XI, fig. 1 et 2). Ils sont moins abondants dans les autres régions, sauf cependant dans les passes vers Nyonga et dans les zones près des rives, là où *Æschynomene elaphroxylon* (GUILL. et PERR.) TAUB. se développe en abondance.

La rive Ouest est formée principalement de passes où l'eau du Lualaba entre dans le lac et constitue de ce fait un biotope un peu spécial. On y rencontre d'immenses tapis de *Trapa bispinosa* ROTH. (Pl. XII, fig. 2), espèce qui semble ainsi liée à un milieu légèrement rhéophile et diverses espèces de *Nymphæa*, entre autres *Nymphæa capensis* THUNB. On y remarque aussi d'assez grandes quantités de *Pistia stratiotes* L., extrêmement rare dans toutes les autres parties du lac.

Au Nord, d'immenses massifs d'*Æschynomene*, solitaires au milieu de l'eau, provoquent des passes vers des anses parfois très vastes où la circulation est malaisée par l'accumulation de la boue et le phénomène d'atterrissement (Pl. IV, fig. 1). *Typha angustifolia* L. y est aussi très abondant et se propage par pionniers. Le centre du lac est une vaste nappe d'eau sans végétation flottante ni sous-lacustre.

Bien à l'intérieur des terres, derrière les anses que l'on devine, on remarque une rangée très longue de *Borassus* reliant la rive Est à la rive Ouest.

La distribution de *Cyperus papyrus* L. dans ce milieu est très curieuse. Sa fréquence augmente du Sud au Nord et de l'Est à l'Ouest. Au Sud de Mabwe et sur toute la rive Sud il est plutôt rare et ce n'est qu'en petits massifs de quelques mètres carrés, au grand maximum (Pl. V, fig. 1), qu'on le trouve, parfois, accolé au bord de la prairie flottante ou perdu à l'intérieur d'une masse considérable d'hélophytes comme *Typha* et *Carex* (Pl. VII, fig. 2). Au Nord de Mabwe, la densité de ces massifs augmente un peu; en devenant plus nombreux, ils deviennent aussi plus étendus, sans atteindre

toutefois une ampleur considérable. Vers la terre ferme, on peut remarquer à certains endroits une bande ininterrompue de *Papyrus* sur de longues étendues mais d'une largeur minimale et d'une densité variable. Les spécimens peuvent atteindre de trois à quatre mètres de haut. Derrière cette bande se trouvent presque immédiatement des sortes de prairies plus ou moins inondables et marécageuses.

Sur la rive Ouest j'ai entrevu une bande de *Cyperus papyrus* L., succédant aux prairies de *Trapa bipinnata* ROTH et de *Typha angustifolia* L., qui semble suivre toute la rive le long de la terre ferme. La distance considérable depuis notre base Mabwe et la circulation particulièrement difficile à ces endroits ont rendu une investigation approfondie absolument impossible.

Les prairies flottantes font d'abord partie intégrante des rives marécageuses; elles peuvent s'en détacher à tout moment, surtout en période des crues, être entraînées au large, lors des coups de vent assez fréquents, et former alors ces îles flottantes, si abondantes à certains moments.

Voici la composition de quelques larges bandes de pionniers ⁽¹⁾ :

| | | |
|------------------------------------------------------------------------------------|--|-----|
| Relevé du 17.XII.1948. N° 17. | | |
| <i>Typha angustifolia</i> L. | | 5,5 |
| <i>Nymphaea capensis</i> THUNB. | | 4,4 |
| <i>Jussieua repens</i> L. | | 2,4 |
| Relevé du 17.XII.1948. N°18. | | |
| N° 4923 <i>Nymphaea lotus</i> L. | | 1,1 |
| N° 4924 <i>Nymphaea capensis</i> THUNB. | | 4,4 |
| N° 4928 <i>Cyperus digitatus</i> ROXB. subsp. <i>auricomus</i> (SIEBER) KÜK. | | 4,3 |

avec un recouvrement de 50 %. La profondeur de l'eau atteignait à peine 50 cm et à certains endroits on pouvait remarquer une vase noire assez molle mise très récemment à nu (Pl. X, fig. 2).

La végétation ripicole proprement dite peut être subdivisée en deux zones : l'une interne, fixée sur une vase déjà durcie en partie, l'autre, externe, pouvant se détacher, comme il a été dit plus haut.

(1) Les Phanérogames citées dans ce travail et faisant partie de l'herbier récolté par l'expédition, ont été déterminées au Jardin Botanique de l'Etat à Bruxelles, par M. L. TOUSSAINT, botaniste à l'Institut National pour l'Etude Agronomique du Congo Belge.

Végétation fixée sur vase durcie :

Relevé du 14.XII.1948. N° 16.

| | | |
|---------|-------------------------------------------------------------------------|-----|
| N° 4896 | <i>Typha angustifolia</i> L. | 5,4 |
| N° 4897 | <i>Alternanthera sessilis</i> (L.) R. BR. | 4,3 |
| N° 4898 | <i>Melanthera Brownei</i> (D.C.) SCH. BIP. | 1,1 |
| N° 4899 | <i>Cyperus digitatus</i> ROXB. subsp. <i>auricomus</i> (SIEBER) KÜK. .. | 2,2 |
| N° 4900 | <i>Paspalidium geminatum</i> (FORSK.) STAPP. | 2,2 |
| N° 4908 | <i>Cyperus alopecuroides</i> ROTTB. .. | 2,1 |
| N° 4909 | <i>Crassocephalum sarcobasis</i> (BOJER) S. MOORE | 1,2 |
| | <i>Cyperus papyrus</i> L. | 1,1 |
| | <i>Æschynomene elaphroxylon</i> (GUILL. et PERR.) TAUB. . | 1,1 |

Végétation flottante externe :

Relevé du 14.XII.1949. N° 16.

| | | |
|---------|-----------------------------------------------------------------------------|-----|
| N° 4901 | <i>Crassocephalum sarcobasis</i> (BOJER) S. MOORE | 1,1 |
| N° 4902 | <i>Leersia hexandra</i> SWARTZ .. | 2,2 |
| N° 4903 | <i>Cyperus Mundtii</i> (NEES) KUNTH. | 5,4 |
| N° 4905 | <i>Ludwigia prostrata</i> ROXB. . | 1,2 |
| N° 4906 | <i>Cyperus maculatus</i> BOECK. | 1,2 |
| N° 4907 | <i>Phyla nodiflora</i> (L.) GREENE var. <i>reptans</i> (H.B.K.) MOLDENKE... | 1,3 |
| | <i>Typha angustifolia</i> L. | 1,3 |
| | <i>Cyperus papyrus</i> L. | +1 |

En règle générale la composition floristique d'une île flottante de grandeur moyenne est la suivante :

Relevé du 15.X.1948. N° 7.

| | | |
|------------------------------|-----------------------------------------------------|-----|
| Graminée stérile | | 5,4 |
| <i>Typha angustifolia</i> L. | | 1,1 |
| N° 4499 | <i>Cyperus Mundtii</i> (NEES) KUNTH. | 2,2 |
| N° 4500 | <i>Pistia stratiotes</i> L. | +1 |
| N° 5297 | <i>Paspalidium geminatum</i> (FORSK.) STAPP. | 2,2 |

| Relevé du 11.XII.1948. N° 13. | | | |
|-----------------------------------------------------------------------|---------------------------------------------------------------|---------|---------|
| | 9 h 30 | 10 h 30 | 11 h 00 |
| t° de l'air en °C | 30° | 31°7 | 32° |
| Humidité relative % | 57 % | 50 % | 56 % |
| t° de l'air à 5 cm du sol en °C | 36° | 41° | 37°8 |
| Humidité à 5 cm du sol % | 70 % | 69 % | 83 % |
| t° du sol à 1 cm en °C | 32° | 34°5 | 36°5 |
| t° du sol à 2 cm en °C | 29°5 | 30°9 | 32° |
| Hauteur du tapis végétal : de 25 cm à 1,50 m. Recouvrement : 75 %. | | | |
| N° 4812 | <i>Cynodon dactylon</i> (L.) PERS. | | 2,1 |
| N° 4813 | (Famille <i>Menispermaceæ</i>) | | + ,1 |
| N° 4814 | <i>Mollugo nudicaulis</i> LAM. | | 1,2 |
| N° 4815 | <i>Glinus oppositifolius</i> (L.) D. C. | | 1,2 |
| N° 4816 | <i>Antidesma meiocarpum</i> LÉONARD | | 1,1 |
| N° 4817 | <i>Digitaria melangiana</i> (BENDLE) STAFF. | | 5,4 |
| N° 4818 | <i>Dactyloctenium ægyptium</i> (L.) PAL. BEAUV. . .. | | 1,1 |
| N° 4819 | <i>Cyperus esculentus</i> L. . .. | | 2,4 |
| N° 4820 | <i>Brachiaria deflexa</i> (SCHUMACH.) HUBBARD | | 2,4 |
| N° 4821 | <i>Cleome monophylloides</i> WILZECK | | 1,1 |
| N° 4822 | <i>Eragrostis tenuifolia</i> (A. RICH.) STEUD. . .. | | 2,4 |
| N° 4823 | <i>Urena lobata</i> L. | | 1,2 |
| N° 4824 | <i>Cyperus articulatus</i> L. | | 3,4 |
| N° 4825 | <i>Acalypha segetalis</i> MUELL. ARG. | | + ,1 |
| N° 4826 | <i>Polygonum acuminatum</i> H. B. K. | | 3,2 |
| N° 4827 | <i>Cleome hirta</i> (KL.) OLIV. | | 1,1 |
| N° 4830 | (Famille inconnue) | | 1,1 |
| N° 4831 | <i>Echinochloa pyramidalis</i> (LAM.) HITCHC. et CHASE | | 1,2 |
| N° 4833 | (Famille <i>Leguminosæ</i>). | | + ,1 |
| N° 4834 | <i>Euphorbia hypericifolia</i> L. . .. | | + ,1 |
| N° 4836 | <i>Sorghum arundinaceum</i> (WILLD.) STAFF. | | + ,1 |
| N° 4837 | <i>Anthericum</i> sp. | | 1,1 |
| N° 4838 | <i>Hibiscus cannabinus</i> L. | | 1,3 |

| | | |
|---------|------------------------------------------------------------------------|------|
| N° 4839 | <i>Melanthera Brownei</i> (D. C.) SCH. BIP. | + ,1 |
| N° 4840 | <i>Solanum delagoense</i> DUM. | 1,2 |
| N° 4842 | <i>Wormskioldia lobata</i> URB. | 1,1 |
| N° 4843 | <i>Heliotropium ovalifolium</i> FORSK. | 1,1 |
| N° 4844 | <i>Ipomæa Pes-tigridis</i> L. (non encore signalée au Congo Belge) ... | + ,1 |
| N° 4845 | <i>Ludwigia prostrata</i> ROXB. | 2,2 |
| N° 4846 | <i>Glinus oppositifolius</i> (L.) D. C. | 1,2 |
| N° 4847 | <i>Habenaria</i> sp. | + ,1 |

De la zone fixée sur vase durcie on passe ensuite soit immédiatement à la lisière de la forêt claire de savane, soit à de très grandes prairies plus ou moins inondables, établies sur terrain sablonneux.

Le 11.XII.1948, j'ai pu faire un relevé des observations microclimatiques dans une prairie inondable entre la zone des *Æschynomene* et la lisière de la forêt katangaise, à proximité du lac au Nord de Mabwe.

La région en bordure intérieure des *Æschynomene* possède la florule suivante :

Relevé du 11.XII.1948. N° 14.

| | | |
|---------|------------------------------------------------------------------------------|------|
| N° 4848 | (Famille inconnue) | + ,1 |
| N° 4849 | <i>Caperonia Stuhlmanni</i> PAX | + ,1 |
| N° 4850 | <i>Physalis angulata</i> L. | + ,1 |
| N° 4851 | <i>Acalypha segetalis</i> MULL. ARG. | + ,1 |
| N° 4852 | <i>Hibiscus surattensis</i> L. | + ,1 |
| N° 4853 | <i>Polygonum lanigerium</i> R. BR. var. <i>africanum</i> MEISS. | 3,3 |
| N° 4854 | (Indéterminée) | 1,1 |
| N° 4856 | <i>Aspilia Kotschy</i> BENTH. et HOOK F. | 2,2 |
| N° 4857 | <i>Oldenlandia</i> sp. | 1,1 |
| N° 4858 | <i>Cyperus digitatus</i> ROXB. subsp. <i>auricomus</i> (SIEBER) KUK. .. . | 3,3 |
| N° 4859 | <i>Oldenlandia corymbosa</i> L. | 1,1 |
| N° 4860 | <i>Melanthera Brownei</i> (D. C.) SCH. BIP. | 2,1 |
| N° 4861 | <i>Cyperus flavescens</i> L. | 1,1 |
| N° 4862 | <i>Oldenlandia</i> sp. | 1,1 |
| N° 4863 | <i>Phyla nodiflora</i> (L.) GREENE var. <i>reptans</i> (H. B. K.) MOLDENKE . | 2,2 |

On passe ensuite à une zone de transition à *Typha angustifolia* L. dominant, où la hauteur de la végétation oscille entre 50 cm et 2,50 m.

| Zone de transition à <i>Typha</i> . Hauteur de la végétation de 50 cm à 2,50 m. | |
|--------------------------------------------------------------------------------------|---------|
| | 11 h 30 |
| t° air °C | 32° |
| Humidité relative % | 68 % |
| t° à 5 cm du sol | 31°5 |
| Humidité relative | 76 % |
| N° 4896 <i>Typha angustifolia</i> L. | 5,4 |
| N° 4897 <i>Alternanthera sessilis</i> (L.) R. BR. | 4,3 |
| N° 4898 <i>Melanthera Brownei</i> (D. C.) SCH. BIP. | 1,1 |
| N° 4899 <i>Cyperus digitatus</i> ROXB. subsp. <i>auricomus</i> (SIEBER) KUK. | 2,2 |
| N° 4900 <i>Paspalidium geminatum</i> (FORSK.) STAPF. | 2,2 |
| <i>Cyperus papyrus</i> L. | 1,1 |
| <i>Æschynomene elaphroxylon</i> (GUILL. et PERR.) TAUB. | 1,1 |

Zone des prairies flottantes.

| | |
|---------------------------------------------------------------------------------------|------|
| N° 4903 <i>Cyperus Mundtii</i> (NEES) KUNTH. | 5,4 |
| N° 4904 <i>Polygonum lanigerum</i> R. BR. var. <i>africanum</i> MEISSN. | 2,4 |
| N° 4905 <i>Ludwigia prostrata</i> ROXB. | 1,2 |
| N° 4906 <i>Cyperus maculatus</i> BOECK. | 1,2 |
| N° 4907 <i>Phylla nodiflora</i> (L.) GREENE var. <i>reptans</i> (H. B. K.) MOLDENKE . | 1,3 |
| N° 4901 <i>Crassocephalum sarcobasis</i> (BOYER) S. MOORE | 1,1 |
| N° 4902 <i>Leersia hexandra</i> SWARTZ. | 2,2 |
| <i>Typha angustifolia</i> L. | 5,4 |
| <i>Cyperus papyrus</i> L. | + ,1 |

Un type de prairie flottante encore attachée à la rive est représenté à la planche III, figure 1. *Typha angustifolia* domine ici à côté de *Cyperus Mundtii* (NEES) KUNTH. L'arrière-plan est formé par un rideau plus ou moins dense d'*Æschynomene elaphroxylon* (GUILL. et PERR.) TAUB.

Une prairie marécageuse inondable entre la lisière de la forêt claire de savane et le lac, à terre noire mélangée de nombreux débris végétaux et de radicelles, présentait les caractères ci-après.

| Relevé du 14.XII.1948. N° 16. | | | | |
|---------------------------------|------------------------------------------------------------|--------|---------|---------|
| | 8 h 30 | 9 h 30 | 10 h 30 | 11 h 30 |
| t° air °C | 28° | 29° | 31° | 35°5 |
| Humidité relative % | 78 % | 72 % | 68 % | 49 % |
| t° à 5 cm du sol | 30° | 34° | 36°8 | 40° |
| Humidité relative à 5 cm du sol | 76 % | 65 % | 60 % | 64 % |
| t° du sol à 1 cm | 30°5 | 34°5 | 36°5 | 39° |
| t° du sol à 2 cm | 28°5 | 29°5 | 31°5 | 35° |
| Recouvrement : 90 %. | | | | |
| N° 4884 | <i>Cynodon Dactylon</i> (L.) PERS. .. | ... | ... | 3,4 |
| N° 4885 | <i>Sporobolus pyramidalis</i> PAL. BEAUV. ... | ... | ... | 3,3 |
| N° 4887 | (Famille <i>Leguminosæ</i>). ... | ... | ... | + ,1 |
| N° 4888 | <i>Echinochloa pyramidalis</i> (LAM.) HITCHC. et CHASE ... | ... | ... | 5,4 |
| N° 4889 | <i>Cyperus esculentus</i> L. | ... | ... | 2,2 |
| N° 4890 | <i>Hibiscus cannabinus</i> L. ... | ... | ... | + ,1 |
| N° 4891 | <i>Cyperus articulatus</i> L. ... | ... | ... | 2,2 |
| N° 4892 | <i>Digitaria milangena</i> (RENDLE) STAFF. ... | ... | ... | 2,4 |
| N° 4893 | <i>Polygonum pulchrum</i> BLUME ... | ... | ... | 1,1 |
| N° 4894 | <i>Setaria angustifolia</i> STAFF. ... | ... | ... | 2,3 |
| N° 4895 | <i>Combretum</i> sp. ... | ... | ... | 2,2 |

b) SONDAGES ET STATIONS.

En prenant Mabwe comme base de départ, j'ai établi quatre grandes lignes de sondage dirigées vers des objectifs fixes discernables au loin. Toutes les cinq ou dix minutes, mon confrère W. ADAM, installé à la proue de la vedette, sondait au moyen d'une gaffe portant des subdivisions en décimètres et me communiquait les profondeurs, la vitesse étant tenue la plus constante possible.

En possession de ces mesures, j'ai établi les stations hydrobiologiques généralement aux points les plus profonds de la traversée, parfois, plus tard, à des endroits intermédiaires d'une moindre profondeur. J'ai pu envisager ainsi dix-huit stations définitives que j'ai pu visiter tous les mois avec plus ou moins d'exactitude pour les raisons exposées plus haut.

Les profondeurs mentionnées ici n'ont évidemment rien d'absolu et ne sont valables que pour le mois de novembre 1948 (fig. 4) : elles peuvent varier dans de très grandes limites, d'après l'étiage du Lualaba et le degré d'évaporation.

Lors de l'établissement des lignes de sondage, W. ADAM a dragué autour du point choisi pour les stations futures et y a récolté des mollusques, mais presque exclusivement des coquilles vides. Ce matériel est à l'étude.

TABLE 2.

| Traversée : Mabwe vers les passes de Nyonga. 20.XI.1948. | |
|-------------------------------------------------------------|----------------------------------------------------------------------------------------------------------|
| Début : 8 h 20. | |
| 1,60 m | Direction île Bemba. |
| 2,60 m | — |
| 2,70 m | — |
| 2,60 m | Vase molle, noire. |
| 2,60 m | — |
| 2,20 m | Station 5. |
| 2,40 m | Fond dur. |
| 2,30 m | Vase molle, peu de larves de <i>Chironomides</i> . Quelques débris de coquilles de <i>Melanoides</i> sp. |
| 2,00 m | Vase molle. |
| 1,50 m | — |
| 1,50 m | — |
| 1,70 m | — |
| 1,70 m | Direction île Bemba-passes de Nyonga, à une distance de ± 300 m du cordon végétal. |
| 1,35 m | Vase molle. Coquilles vides de <i>Melanoides</i> sp. |
| 1,35 m | Station 2. |
| 1,50 m | — |
| 1,50 m | — |
| 1,40 m | — |
| 1,40 m | — |
| 1,25 m | — |
| 1,00 m | Devant les passes de Nyonga. Vase molle, noire. |
| 1,00 m | — |
| 1,00 m | Dans les passes. Végétation aquatique abondante. |
| 1,00 m | — |
| 1,00 m | Station 16. |
| Fin : 12 heures. | |

Cette première traversée comprenait un peu plus de quinze kilomètres jusqu'à la presqu'île Bemba. La ligne des sondages, d'abord en eau libre, suit, depuis la presqu'île, la bordure en frange de *Typha*, sur une profondeur de 1,35 à 1,50 m et longe ensuite la rive Ouest du lac jusqu'aux passes de Nyonga, où la profondeur moyenne entre les immenses tapis de *Trapa*

| Traversée Nord-Ouest de Mabwe vers Nyonga. | |
|--------------------------------------------|---------------------------------------------------------------------------------------------------------------------------------------------------------------------------------------------------------------------------------------------------------------------------------------------|
| 23.XI.1948. | |
| Début : 8 h 20. | |
| 1,60 m | — |
| 2,00 m | — |
| 2,40 m | — |
| 2,40 m | — |
| 2,60 m | Station 4. |
| 2,25 m | Vase tenace. |
| 2,40 m | Station 13. Vase noire, débris végétaux très abondants. Quelques larves d'hémiptères. Coquilles vides de <i>Melanoides</i> . 3 exemplaires de <i>Bellamyia unicolor</i> (OLIVIER). 1 bivalve vivant. 11 <i>Segmentina</i> sp., <i>Gyraulus</i> sp. 1 larve de <i>Chironomide</i> . |
| 2,30 m | Coquilles de <i>Celatura</i> sp. |
| 2,00 m | — |
| 1,90 m | — |
| 1,90 m | Station 3. |
| 1,80 m | — |
| 1,60 m | A 400 m de la côte. |
| 1,10 m | — |
| Fin : 10 h 30. | |

bispinosa ROTH n'est plus que d'un mètre. La densité de la végétation est telle que toute circulation devient pratiquement impossible. La distance de Bemba aux passes couvre une vingtaine de kilomètres.

La seconde ligne Nord-Ouest Mabwe vers Nyonga couvre aussi une vingtaine de kilomètres en ligne droite et est située complètement en eau libre.

Sur ce trajet, la profondeur maximale mesurée en novembre 1948 a été de 2,60 m, la profondeur minimale enregistrée atteignant 1,10 m.

La troisième ligne de sondage longe la rive Est du lac sur une profondeur ne dépassant pas 2,80 m jusque vers Kisungi. Ensuite elle longe les grandes

anses marécageuses du Sud jusque vers Bemba. La profondeur atteint un minimum de 1,10 m et ne dépasse pas 1,90 m.

Dans le Sud, la circulation est entravée par des bancs de vase exondés, les couloirs parfois très étroits formés par les *Typha* et les vastes étendues de *Nymphæa*.

| Direction Sud vers Kisungi avec raccordement à l'île Bemba. | |
|-------------------------------------------------------------|----------------------------------------------------|
| 30.XI.1948. | |
| Début : 8 h 20. | |
| 1,60 m | — |
| 2,40 m | — |
| 2,60 m | Vase molle. |
| 2,70 m | — |
| 2,80 m | Station 12. |
| 2,40 m | — |
| 2,20 m | — |
| 2,00 m | — |
| 1,90 m | — |
| 1,80 m | Devant Kisungi. |
| — | Devant les passes vers Missa. |
| 1,60 m | Direction île Bemba à 300 m du cordon végétal. |
| 1,60 m | — |
| 1,50 m | — |
| 1,30 m | — |
| 1,30 m | — |
| 1,20 m | Beaucoup de coquilles vides de <i>Melanoïdes</i> . |
| 1,10 m | — |
| 1,15 m | — |
| 1,25 m | — |
| 1,30 m | — |
| 1,15 m | — |
| 1,10 m | — |
| 1,20 m | Île Bemba. |
| Fin : 12 heures. | |

Les pirogues raclent fréquemment le fond et il faut par conséquent une embarcation particulièrement légère si on veut s'y frayer un chemin. L'usage de la boussole est en outre indispensable car on se perd très facilement parmi cette végétation touffue et uniforme.

En profil, le lac se présente comme une très large cuvette, peu profonde, dont les points les plus bas se trouvent vers la rive Est. A mesure que l'on

| Traversée Nord-Nord-Ouest. | |
|----------------------------|-------------------------------------------------------------------------------------------------------------------------------------------------------------------------------------------|
| Début : 8 h 30. | |
| 1,30 m | Vase molle. |
| 1,90 m | — |
| 2,30 m | Vase molle. |
| 3,10 m | Petite île à gauche. |
| 2,60 m | — |
| 2,60 m | — |
| 2,50 m | — |
| 2,40 m | Station 7. Vase argileuse grise. Peu de débris végétaux. Débris de mollusques. <i>Melanoïdes</i> et <i>Bellamyia unicolor</i> (OLIVIER) peu nombreux, 2 à 3 exemplaires par drague. |
| 2,20 m | — |
| 2,30 m | — |
| 2,00 m | Vase molle. |
| 1,90 m | — |
| 1,50 m | — |
| 1,30 m | Station 8. |
| 1,60 m | — |
| 1,60 m | — |
| 1,50 m | — |
| 1,00 m | — |
| 1,90 m | — |
| 2,00 m | — |
| 2,20 m | — |
| 2,20 m | — |
| 2,20 m | — |
| 2,30 m | — |
| 1,35 m | — |
| 1,40 m | Station 1. |
| 2,40 m | — |
| 3,25 m | Station 9. Vase sableuse. Quelques <i>Melanoïdes</i> et <i>Bella-</i> <i>myia unicolor</i> (OLIVIER). |
| Fin : 15 heures. | |

s'approche de la rive Ouest, le fond se relève progressivement, conséquence de l'alluvionnement qui a son siège principal au delà du point de contact

des passes de Nyonga avec le lac. Par-ci par-là, le fond se relève un peu et forme quelques îlots sous-lacustres qui peuvent émerger à l'occasion d'années particulièrement sèches.

La composition et la consistance de la vase déposée au fond du lac ne sont pas uniformes et dépendent de facteurs que je n'ai pu étudier plus en détail au cours de notre exploration préliminaire.

Le fond est généralement constitué par une vase plus ou moins fluide ou molle, noirâtre, comprenant de très fins débris végétaux. Elle peut être sablonneuse ou argilo-sablonneuse. Ou bien elle est franchement sablonneuse ou argileuse compacte. L'argile est grise, très tenace, et semble constituer des bancs importants. A titre indicatif, voici, sommairement, la consistance et la composition des vases récoltées :

Station 1. — Couche de vase organique assez fine à débris végétaux surmontant du sable à grains fins, rosés.

Station 2. — Dépôt argilo-sablonneux jaunâtre.

Station 3. — Vase fluide très fine.

Station 4. — Vase noire très grossière à très gros débris végétaux.

Station 5. — Vase noire, très fine, fluide, contenant de très minces débris végétaux surmontant une couche d'argile grise très tenace.

Station 6. — Vase noire fine, très fluide, contenant de très minces débris végétaux.

Station 7. — Argile grise très tenace.

Station 9. — Vase noire très sablonneuse surmontant une vase noire plus argileuse.

A certains endroits la vase était mêlée à d'abondants débris de coquilles. Comme W. ADAM l'a remarqué au cours de nos explorations, les mollusques vivants étaient rares, pour des raisons qui restent encore obscures.

De très rares fois, nous avons noté l'odeur caractéristique de l'hydrogène sulfuré, notamment à la station 4, à une profondeur de 3,09 m, le 30.V.1949.

Vers les rives on pouvait observer très souvent des dégagements gazeux considérables au moindre attouchement de la vase.

ÉTIAGE DU LAC A MABWE.

Dans un petit chenal servant de havre à la vedette, j'avais établi une échelle d'étiage pour laquelle j'adoptai comme zéro le niveau de novembre 1948. Dès que je fus en possession des graphiques de la Société des Chemins de fer des Grands Lacs, par l'aimable entremise de M. E. BRUART, Ingénieur à cette société, je pus comparer les deux graphiques obtenus. Celui réalisé à Mabwe montre un minimum au mois de décembre 1948 et un maximum d'environ 70 cm au mois de mai 1949 (fig. 5).

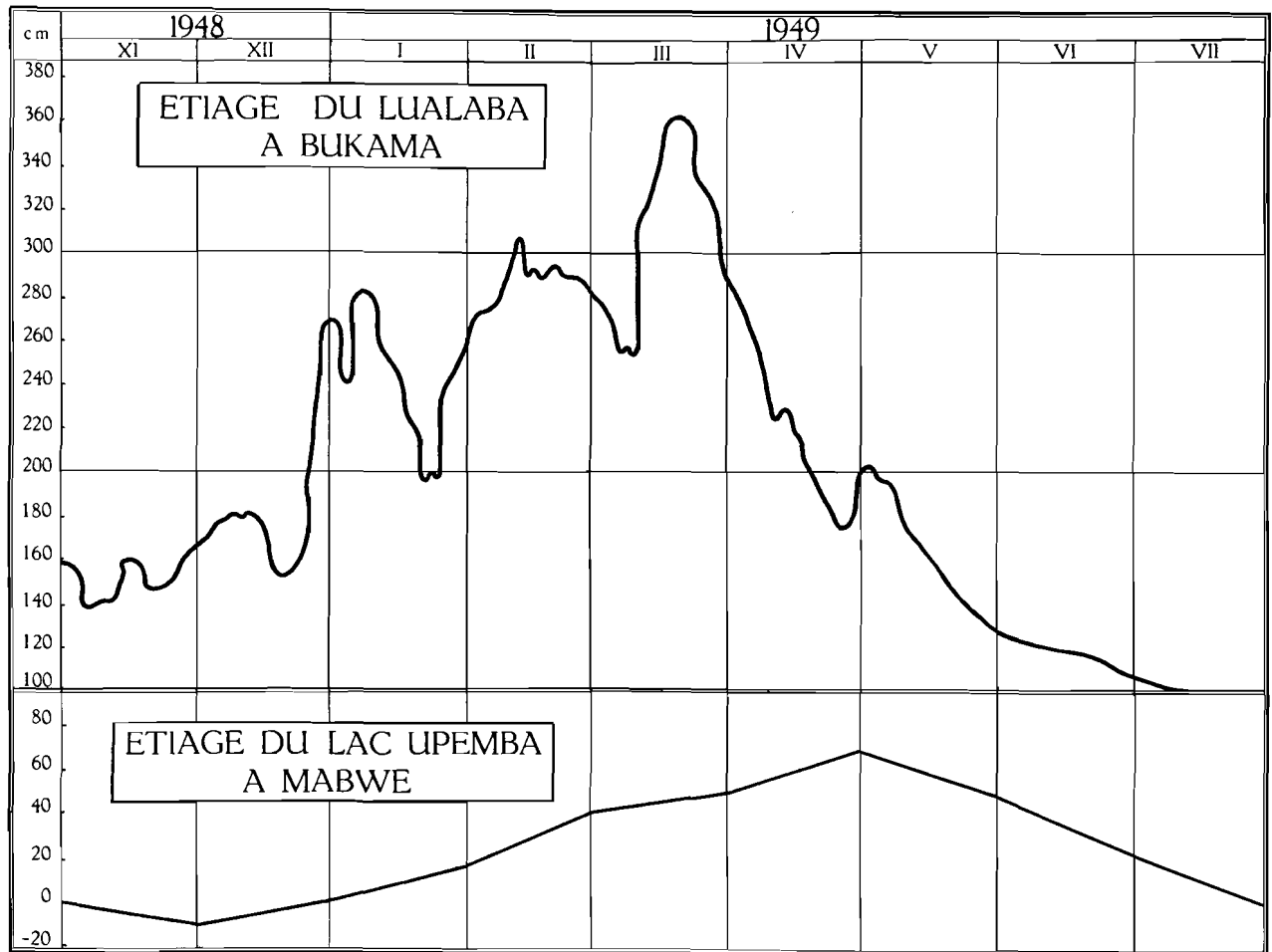


FIG. 5.

TABLE 3.

| Mesures limnimétriques à Bukama (alt. : 580,80 m) (d'après E. J. DEVROEY, 1951). | | |
|------------------------------------------------------------------------------------------------------------------------------------------------------------------------------------------------------------|--------|--------|
| Le zéro est à 6,41 m sous le niveau de la borne-repère du Service Hydrographique, Le zéro de l'échelle est à la cote absolue 551,20 m par rapport au signal géodésique du Comité Spécial du Katanga. | | |
| Période d'observation : depuis 1933. | | |
| Extrêmes : Hautes eaux : 6,07 m le 25 mars 1936. | | |
| Basses eaux : 0,46 m le 23 septembre 1946. | | |
| Moyenne 1933-1950 : 2,26 m. | | |
| | 1948 | 1949 |
| 1 janvier | 2,40 m | 2,78 m |
| 15 janvier | 2,98 m | 2,55 m |
| 1 février | 4,22 m | 2,40 m |
| 15 février | 4,27 m | 2,95 m |
| 1 mars | 4,12 m | 2,82 m |
| 15 mars | 5,00 m | 3,35 m |
| 1 mai | 3,54 m | 1,86 m |
| 15 mai | 3,05 m | 1,60 m |
| 1 juin | 2,38 m | 1,30 m |
| 15 juin | 2,04 m | 1,20 m |
| 1 juillet | 1,82 m | 1,06 m |
| 15 juillet | 1,62 m | 1,01 m |
| 1 août | 1,47 m | 0,88 m |
| 15 août | 1,32 m | 0,85 m |
| 1 septembre | 1,17 m | 0,77 m |
| 15 septembre | 1,08 m | 0,70 m |
| 1 octobre | 1,07 m | 0,60 m |
| 15 octobre | 1,08 m | 0,62 m |
| 1 novembre | 1,60 m | 0,54 m |
| 15 novembre | 1,59 m | 0,90 m |
| 1 décembre | 1,66 m | 1,05 m |
| 15 décembre | 1,66 m | 1,18 m |
| Plus hautes eaux | 5,26 m | 3,60 m |
| Plus basses eaux | 1,00 m | 0,50 m |

La saison des pluies s'étend sur la période d'octobre à avril, correspondant aux deux passages consécutifs du soleil au zénith.

L'étiage du Fleuve se présente de la fin du mois d'août au début de septembre; le niveau est maximum aux mois d'avril-mai. L'amplitude de la crue, qui, à Bukama, atteint en moyenne 4 m (maximum 5,25 m), s'atténue d'abord à mesure qu'on progresse vers l'aval, en raison de l'influence régulatrice des divers lacs intérieurs. Elle augmente cependant au Kisale, par suite du débit de la rivière Lufira (R. WILLEMS, 1941).

On peut voir sur le graphique, cependant, que durant l'année 1949, le maximum a été observé en mars. La comparaison des deux courbes montre très clairement le retard dans la crue et la décrue entre le Fleuve et la rive Est du lac, avec une amplitude beaucoup moins forte que pour le Fleuve.

En outre, d'après des renseignements verbaux, difficilement contrôlables, le niveau du lac descendrait si bas, au cours de certaines années de sécheresse exceptionnelle, que de grandes parties du lac seraient mises à sec. Il est assez aisé d'admettre ce phénomène, si rare soit-il, lorsqu'on songe à la suppression de la navigation dans le secteur du Fleuve, Bukama-Kabalo, lors de la baisse considérable des eaux en 1946.

S'il est exact, ce fait serait d'autant plus important qu'il nous permettrait de classer le lac parmi les lacs astatiques, puisqu'il est longé par le Fleuve et en communication avec lui par d'étroits chenaux, et qu'il est soumis à des changements périodiques assez rares au cours de périodes de plusieurs années, comme N. K. DECKSBACH (1929) l'a préconisé pour plusieurs lacs de l'Europe orientale et de l'Asie. Dans un aperçu sur la question il suggère même que les eaux de ces lacs auraient un chimisme normal ou anormal d'après les saisons.